

概述

BP5926A 是一款内置双路 100V MOSFET 的高性能无极调色控制芯片,通过调节输入的 PWM 信号占空比,来调整两路 LED 光源的发光比例,从而达到调色目的。两路 LED 输出电流互补,在调色过程中总电流不变,等于恒流源的电流。

BP5926A 可以兼容幅值为 3.3V/5V 的 PWM 信号。浮动的高压侧对 GND 耐压可以达到 600V,能够广泛适应于各种 LED 恒流驱动电路。

特点

- 无极双路互补调色
- 高压侧对 GND 耐压 600V
- 内置双路 0.6Ω 100V MOSFET
- 兼容 3.3V/5V 输入 PWM 信号
- 兼容 10kHz 以下的 PWM 信号
- VH 和 VS 之间内置 11V 稳压管
- 低待机功耗
- 采用 SOP8 封装

应用

- LED 调光调色智能灯泡
- 其他 LED 智能照明

典型应用

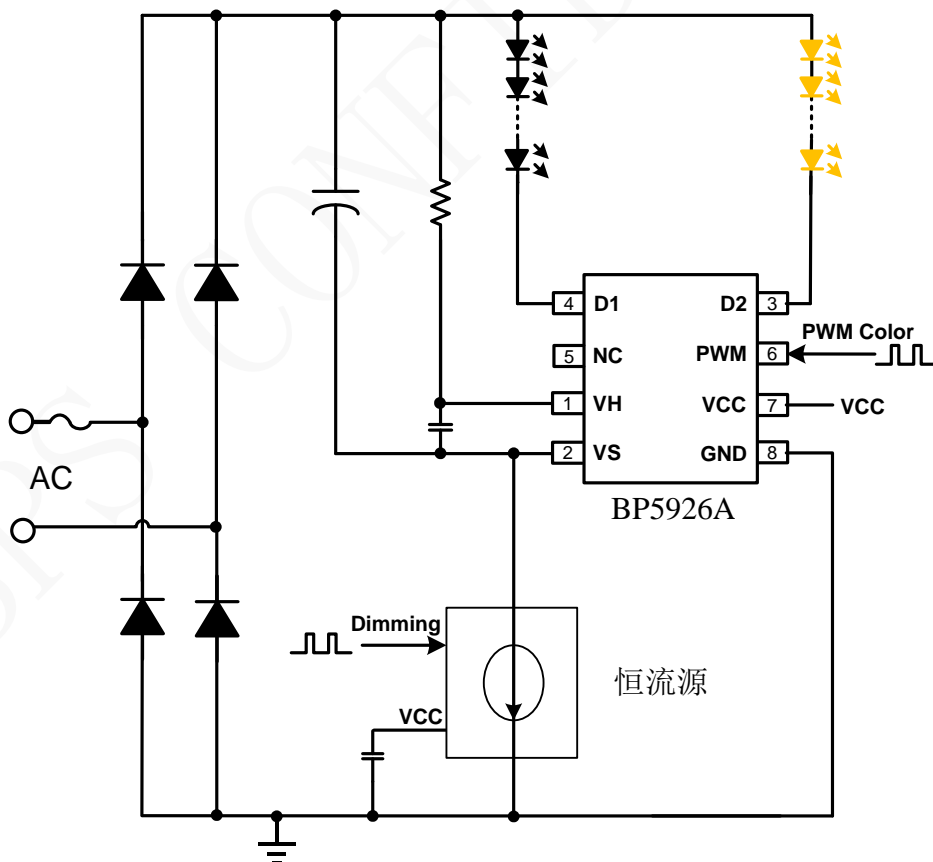


图 1. BP5926A 典型应用图

订购信息

订购型号	封装	温度范围	包装形式	打印
BP5926A	SOP8	-40 °C to 105 °C	编带 4000 颗/盘	BP5926 XXXXXXYY WXXXYA

管脚封装

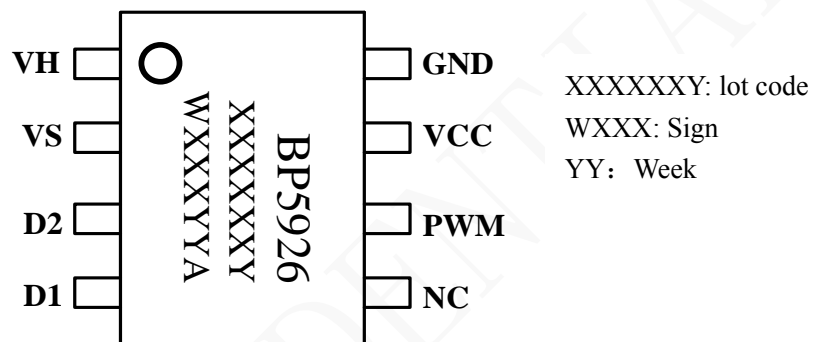


图 2 管脚封装图

管脚描述

管脚号	管脚名称	描述
1	VH	高压侧供电端
2	VS	高压侧浮地
3	D2	MOSFET 2 漏极
4	D1	MOSFET 1 漏极
5	NC	未接
6	PWM	PWM 信号输入端
7	VCC	低压供电端
8	GND	芯片地